

VCO CONTROLLER MANUAL

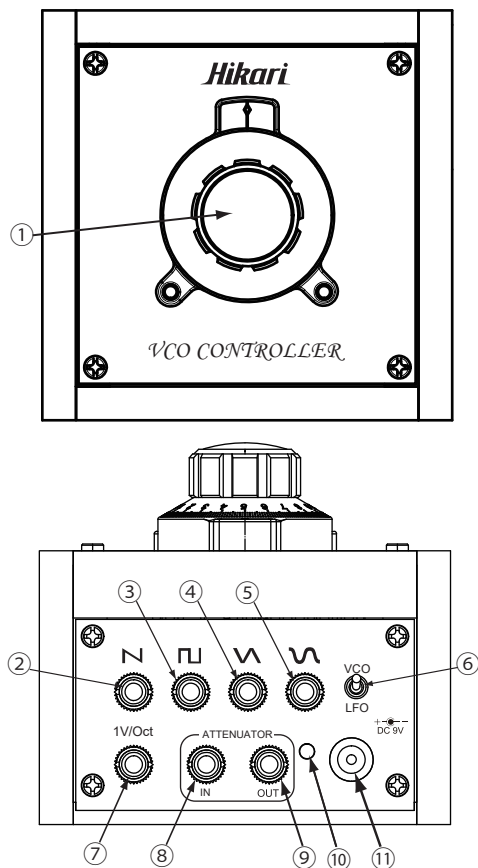
VCO CONTROLLERは4波形出力できるアナログオシレーターです。

1V/Oct CV入力により、正確なコントロールが可能であり、

レンジスイッチによるVC LFOへの切替機能も搭載しています。

単体のアッテネーターやCVジェネレーターとしても使用できる汎用性も魅力です。

サイズはコンパクトで85x85x80mmと、使用場所を選ばずに設置できます。



①コントロールツマミ

VCOモード: 9オクターブ・レンジ 38Hz~8kHz

LFOモード: 0.3Hz~82Hz

②ノコギリ波出力: VCOモード10Vpp、LFOモード0/+10V

③矩形波出力: 10Vpp

④三角波出力: 10Vpp

⑤サイン波出力: 10Vpp

⑥モード切替スイッチ
上:VCOモード 下:LFOモード

⑦1V/Oct入力: +/-5Vレンジ対応

⑧アッテネーターインプットジャック
信号を入力することで、①で調整した信号が⑨に出力されます。

⑨アッテネーターアウトプットジャック
⑧にパッチングがされていない場合、CVジェネレータとして働き、約0V-8Vの信号を①の位置に応じて⑨に出力されます。

⑩POWER LED
電源が入ると点灯します。

⑪ACアダプタージャック
BOSS タイプの 9V センターマイナス AC アダプター (別売り) を接続します。
* 推奨アダプター: BOSS PSA-100

①Control knob
VCO mode: 9 octave range 38Hz to 8kHz
LFO mode: 0.3Hz to 82Hz

②Sawtooth wave output: VCO mode 10Vpp, LFO mode 0/+10V

③Square wave output: 10Vpp

④Triangle wave output: 10Vpp

⑤Sine wave output: 10Vpp

⑥Mode selector switch Upper: VCO mode Lower: LFO mode

⑦1V/Oct input: +/-5V range supported

⑧Attenuator input jack By inputting a signal, the signal adjusted at ① is output at ⑨.

⑨Attenuator output jack
CV generators if nothing is patched at ⑧.
Output range is between 0-8V depending on the position of ①

⑩POWER LED
Lights when the power is turned on.

⑪AC ADAPTER JACK
Please use a standard 9V center-negative power supply such as a Boss PSA-100 or similar (not included).